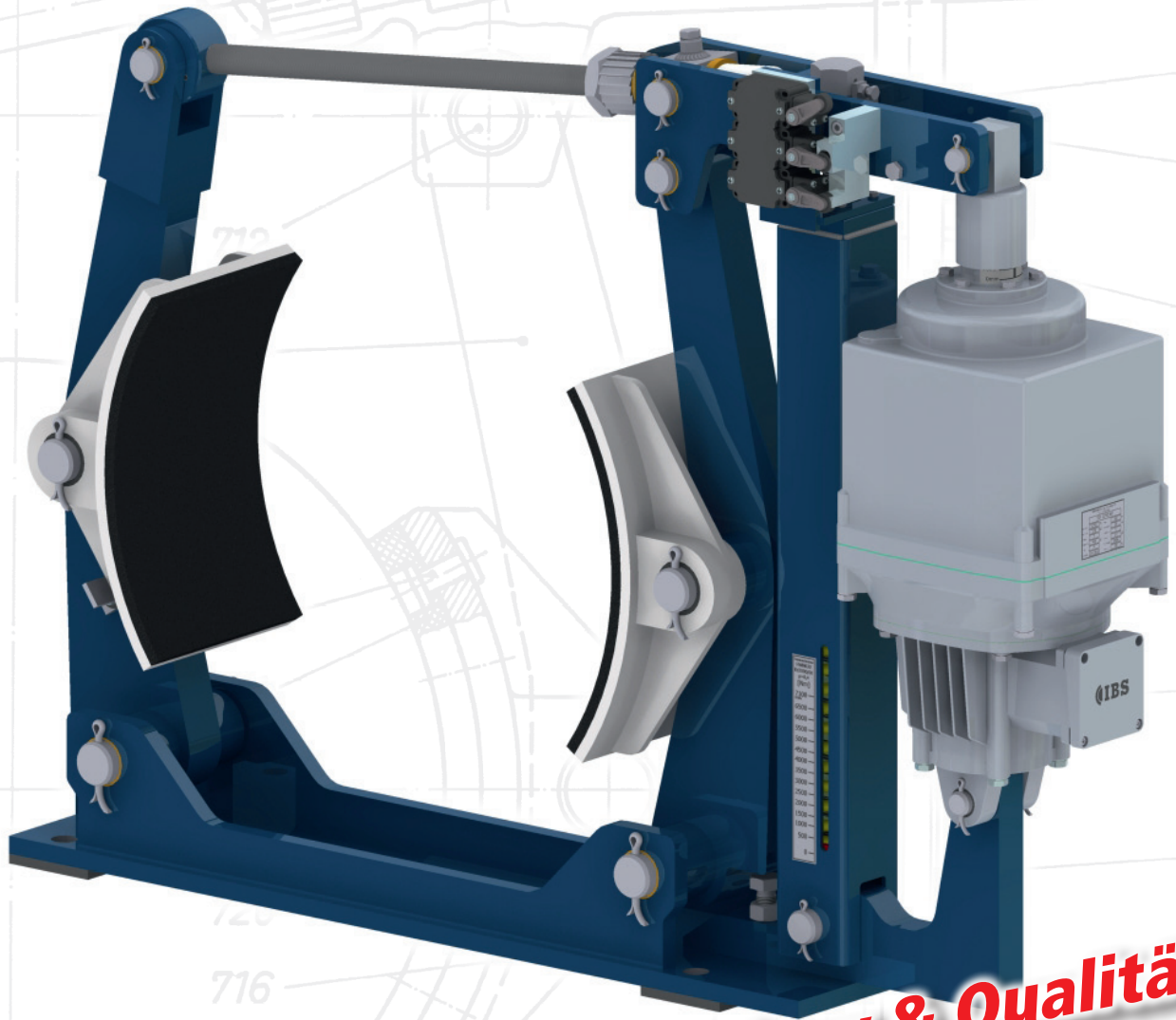




Intelligente Brems-Systeme GmbH



**Know-how & Qualität  
von IBS**

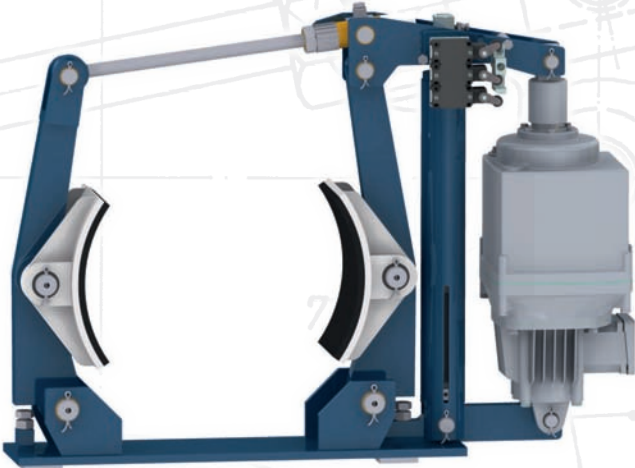
# **Hüttenwerksbremsen und Heavy Duty Einsatz**

**Ausführung nach Hüttenwerksnorm HWN 1964 und DIN 15435**



# Hüttenwerksbremsen und Heavy Duty Einsatz

**INDUSTRIEBREMSEN · HUBGERÄTE · DRUCKÖLPUMPEN · KUPPLUNGEN · HYDRAULIK-PUFFER  
ZELLSTOFFPUFFER · SCHIENENZANGEN · STURMSICHERUNGEN · SEILROLLEN · REPARATUREN · SERVICE**



IBS Trommelbremsen, Ausführung nach Hütten-Werks-Norm HWN 1964, zeichnen sich durch eine sehr robuste und betriebssichere Konstruktion aus

- ➔ Grundplatte und Bremshebel in geschweißter Ausführung
- ➔ Bremsmoment einstellbar, über eine gekapselte nicht stark belastete Bremsfeder
- ➔ Millimeterskala gut lesbar mit Plexiglasabdeckung
- ➔ Alle Bolzen aus rost- und säurebeständigen Stahl
- ➔ Sämtliche Lagerstellen mit wartungsfreien Buchsen
- ➔ Schrauben, Muttern und Splinte galvanisch verzinkt
- ➔ Bremsbacken nach DIN 15435

Sehr sichere, gekapselte, automatische Verschleißnachstellung, die ein gleichmäßiges Bremsmoment während der Abnutzung der Bremsbeläge garantiert. Biegentlastete Zugstange aus nichtrostendem Material. Die Spindelmutter ist aus Messing gefertigt. Die Traverse ist aus V2A-Stahl, sodaß ein unbedingtes Funktionieren der Verschleißnachstellung gewährleistet ist. Für den erhöhten schweren Hüttenwerks-Einsatz sind das Zahnrad und der Verstellschieber gehärtet.

## Zusatzrüstung:

- ➔ Endschalter für Anzeige Bremse offen/geschlossen
- ➔ Automatische Verschleißnachstellung
- ➔ Handlüftung
- ➔ Bremsstrommel mit Nabe und Kupplung

## Lüftgeräte:

- ➔ Elektrohydraulische Hubgeräte nach DIN 15430
- ➔ Hydraulikzylinder
- ➔ Pneumatikzylinder

